

[標準形 電動ティルト機構]

EMC-260TSe/EMC-270TSe

いつも快適に同じ位置で座れる車いす

※導入をご検討の際は必ず弊社にご連絡ください。

インターフェースセレクト(71A)



インターフェースユニット本体・
完全別体ティルトスイッチ・
非常停止スイッチ・
1入カスキャン・入力装置の
セットです。

ヘッド&ネックサポート(75A・76A)



高さ・奥行・角度・
左右位置が
調整できます。

完成用
部品

75A ヘッドサポート 完成用部品指定価格:72,600 円
76A ネックサポート 完成用部品指定価格:72,600 円

アームサポート(78A)



高さ・奥行・
角度が調整
できます。

完成用
部品

完成用部品指定価格:61,000 円(片側)

バックサポート(77A)

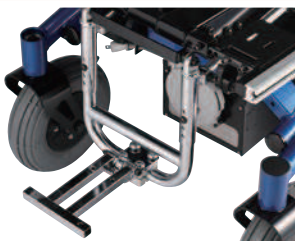


ヘッド&ネック
サポートの
取り付け高さ・
背座角度・幅が
調整できます。

完成用
部品

完成用部品指定価格:160,300 円

フットサポート(79A)



高さ・奥行・角度が
調整できます。

完成用
部品

完成用部品指定価格:137,600 円

3D ネット



骨盤サポート(80A)



高さ・奥行・角度
が調整できます。

完成用
部品

完成用部品指定価格:
52,800 円(片側)

モジュラーシステムシートフレーム(61B-2)



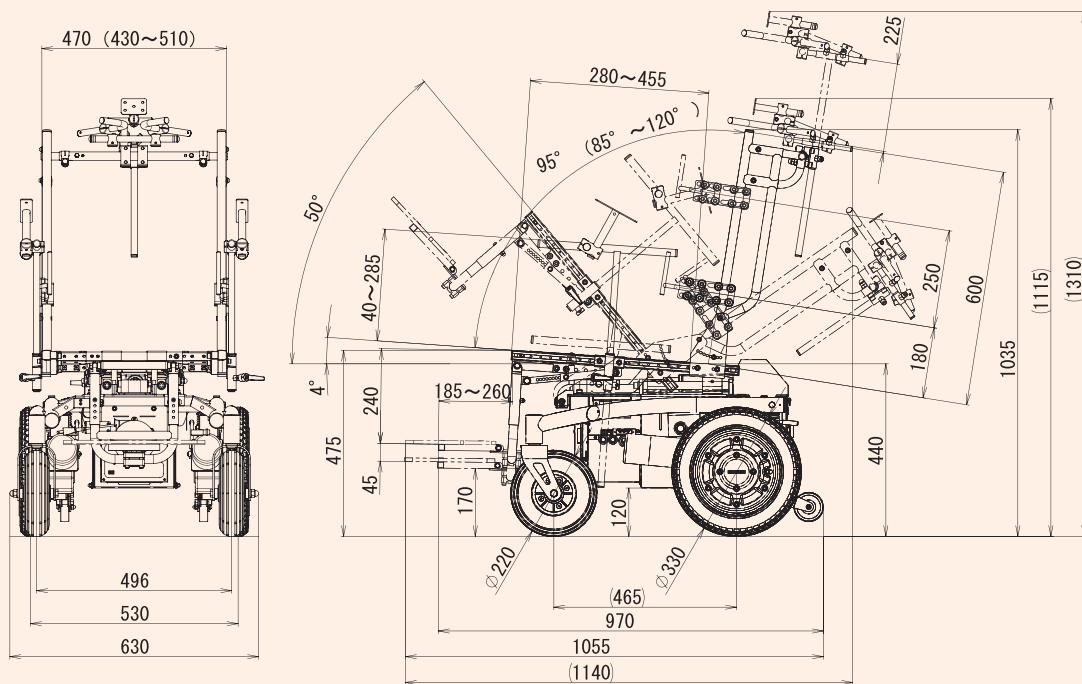
座幅・座奥が
調整できます。

完成用
部品

完成用部品
指定価格:
78,100 円



外觀寸法



種類		機種			
仕様		LS	MS		
		EMC-260TSe	EMC-270TSe		
寸法 (mm)	全長×全幅×全高	長970×幅630×高1,035 長1,055(フットプレート)幅626×高1,310(ヘッドサポート高さ)			
	アームサポート高さ	シート上面よりT字パイプ上面 40~285 無段階調節			
重量 (kg)	本体	標準仕様 69.0/フルセット 75.0			
	バッテリー含む	標準仕様 97.0/フルセット 103.0			
車輪径(mm) (前後輪空気入りタイヤkpa)		前輪:2.50-4-4PR (径220mm) 空気圧:230~250 後輪:2.50-8-4PR (径330mm) 空気圧:200~220			
フレーム構造及び寸法 (mm)		上下分割式:アームサポート着脱 シート幅 430~510 シート奥行 280~455 バックサポート高さ 600			
電動ティルト		4°~50°			
リクライニング		8段階調節機構 (85~120度)			
駆動方式		前輪キャスタ後輪直接駆動方式			
制動方式		モータ発電及び電磁ブレーキによる制動方式			
制御方式		ジョイスティックコントローラによる全方向電子制御方式			
駆動モータ		30分定格出力 DC24V 200W×2			
バッテリー		SER38-12 12V38Ah(20時間率)×2			
充電器(充電時間)		電子タイマー付き自動充電方式(0~12時間)			
速度 (km/h)	低速	前進時	後進時	前進時	後進時
		2.5	1.0	2.5	1.0
		中速	3.5	1.3	4.5
	高速	4.5	1.7	6.0	2.3
連続走行距離 (km)		算出条件:常温で乗車重量100kg、最高速度の平坦路直進時、バッテリー新品満充電から100%放電まで			
		33		35	
実用登坂角度(度)		8			
段差乗越高さ:前進時(mm)		60			
溝乗越幅(mm)		100			
最小回転半径(mm)		測定条件:フットプレートの最も外側の軌跡 830			
使用者最大体重(kg) ※積載物含む		100以下			

お問い合わせは



株式会社 今仙技術研究所

本社 〒509-0109 岐阜県各務原市テクノプラザ3丁目1番8号
TEL (058) 379-2744 FAX (058) 379-2743

ホームページ <https://www.imasengiken.co.jp>
Eメールアドレス emc@imasengiken.co.jp

