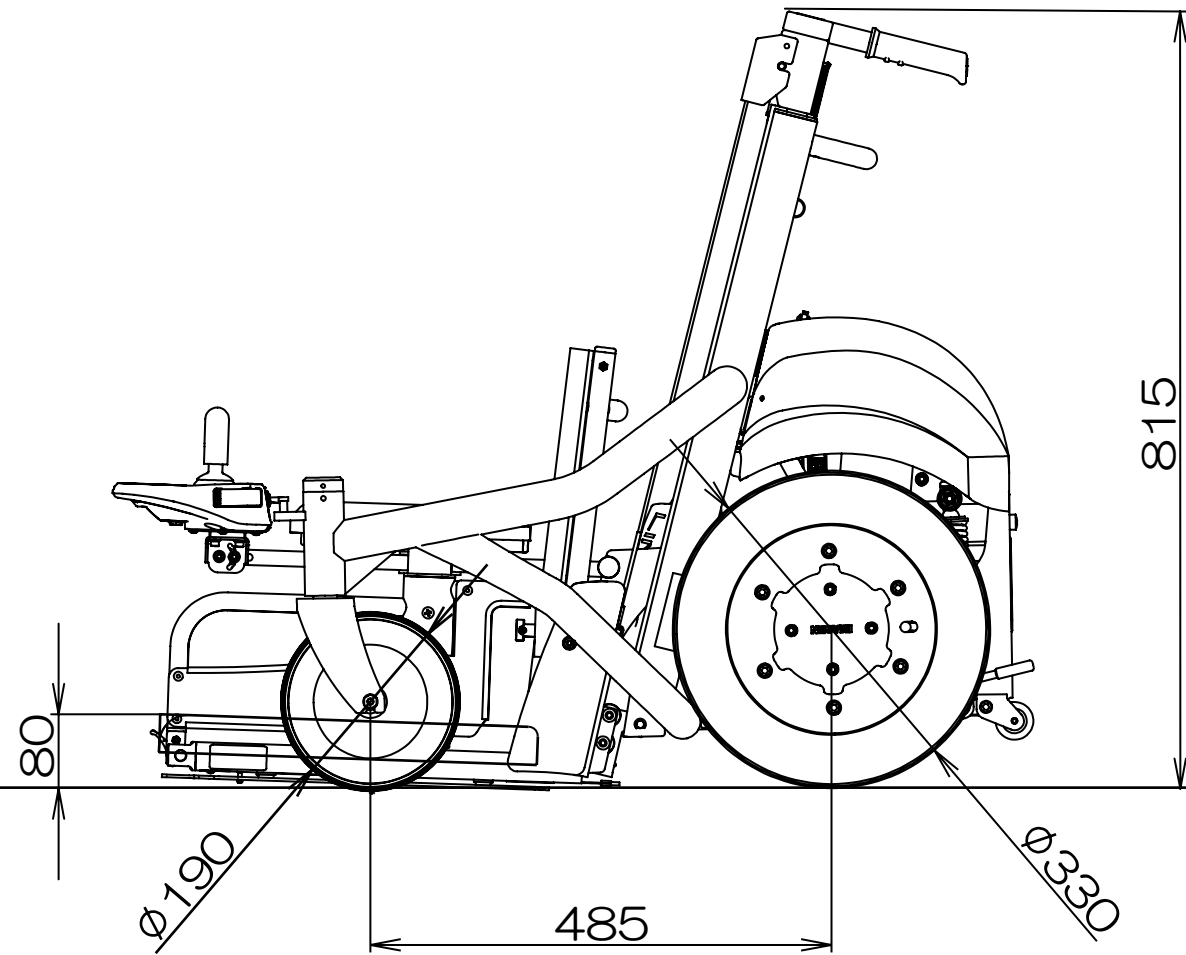


座面最下位置



座面最上位置

