



イマセン電動車いす
多様入力装置

Active Chair

EMC-240/250/720/730/920/930 型

Super Chair

EMC-150 型



目次

項	目	ページ
1	多様入力コントローラ及び入力装置	用途と特長について 基本構成 1
2	各部の名称	多様入力コントローラ 2
		各種入力装置
3	多様入力コントローラ	バッテリーメータ 3
		表示器 3
		非常停止スイッチ 3
		電源切り替えスイッチ 3
		速度切り替えスイッチ 3
	各種入力装置	小型ジョイスティックボックス 4
		フットコントローラ (足・強化レバー用ボックス) 4
		4方向スイッチ 4
		8方向スイッチ 4
		4方向スイッチボード 4
		8方向スイッチボード 4
4	電気構成図	5

1

多様入力コントローラ及び入力装置

○用途と特長について

多様入力コントローラと入力装置は、標準のジョイスティックレバーによる操作が困難な方が操作できるよう、お客様の使用環境に合わせ作製した操作ユニットです。

- 微小な操作力、狭い操作範囲、高い強度、スイッチ入力など、残存機能や操作部位に合わせて最適な入力装置を選択できます。
- 非常停止スイッチにより、緊急時に車いすを安全に停止させることができます。

○基本構成

電動車いす（本体）＋多様入力コントローラ（非常停止スイッチ付き）＋各種入力装置



2

各部の名称

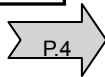
■多様入力コントローラ



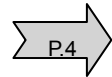
■各種入力装置



小型ジョイスティックボックス



フットコントローラ
(足・強化レバー用ボックス)

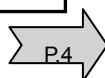


簡易1入力「SOID」

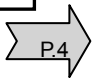
別冊 → 別冊のSOID専用の
取扱説明書をご覧ください



4方向スイッチ
8方向スイッチ



4方向スイッチボード
8方向スイッチボード



3 各部のはたらき

■多様入力コントローラ

バッテリーメータ

バッテリーの残量を表示します。

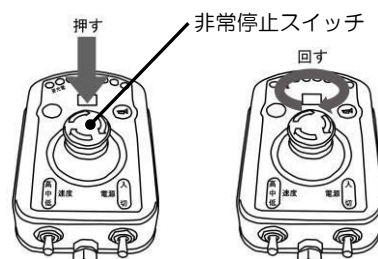
バッテリーが十分に充電されているとバッテリーメータが全て点灯します。バッテリーメータの表示は、右から順に消灯していきます。

表示器

2桁の英数字で車いすの設定速度、エラー表示、座席変換モード表示（座位変換形の場合）などの情報を表示します。

非常停止スイッチ

緊急時に非常停止スイッチを押すと電源が切れ、電動車いすは停止します。解除するには、非常停止スイッチを時計回りに回して手を放します。



電源切り替えスイッチ

標準形 EMC-240/250/150 型の場合、2段階切り替えスイッチで、電動車いすの電源の入・切をおこないます。

座位変換形 EMC-720/730/920/930 型や EMC-240/250/150 ティルト型の場合、3段階切り替えスイッチで、電動車いすの電源の入・切または座席変換モードへの切り換えをおこないます。

	標準形	座位変換形	
上段	入	走行	
中段	/		座席
下段			切

速度切り替えスイッチ

・4.5km/h 車の場合

低速（2.5km/h）・中速（3.5km/h）・高速（4.5km/h）の3段階切り替えをおこないます。

・6.0km/h 車の場合

低速（2.5km/h）・中速（4.5km/h）・高速（6.0km/h）の3段階切り替えをおこないます。

	4.5km/h車	6.0km/h車
上段	高速 4.5km/h	高速 6.0km/h
中段	中速 3.5km/h	中速 4.5km/h
下段	低速 2.5km/h	低速 2.5km/h

各部のはたらき

■ 各種入力装置

小型ジョイスティックボックス

操作レバーを前に倒せば前進、後ろに倒せば後進します。
左右に倒せばその方向に旋回します。

操作レバーから手を離すと自動的に中立状態に戻り、電動車
いすは停止します。

狭い操作範囲での走行が可能。レバー操作力は、約30g

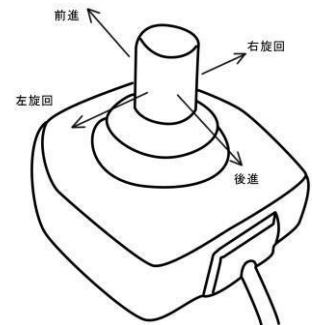


フットコントローラ (足・強化レバー用ボックス)

操作レバーを前に倒せば前進、後ろに倒せば後進します。
左右に倒せばその方向に旋回します。

操作レバーから手を離すと自動的に中立状態に戻り、電動車
いすは停止します。

- ・ 足で操作することを前提に、レバー強度を大幅にアップしました。
- ・ レバー操作力は、約700g
パネ交換にて100gへ変更が可能です。



4方向・8方向スイッチ

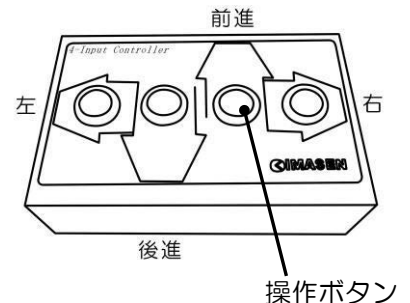
進みたい方向の操作ボタンを押し続けると、その方向へ電
動車いすが進み、操作ボタンから手を離すと停止します。
スイッチの仕様につきましては、別途、打ち合わせとさせ
て頂きます。



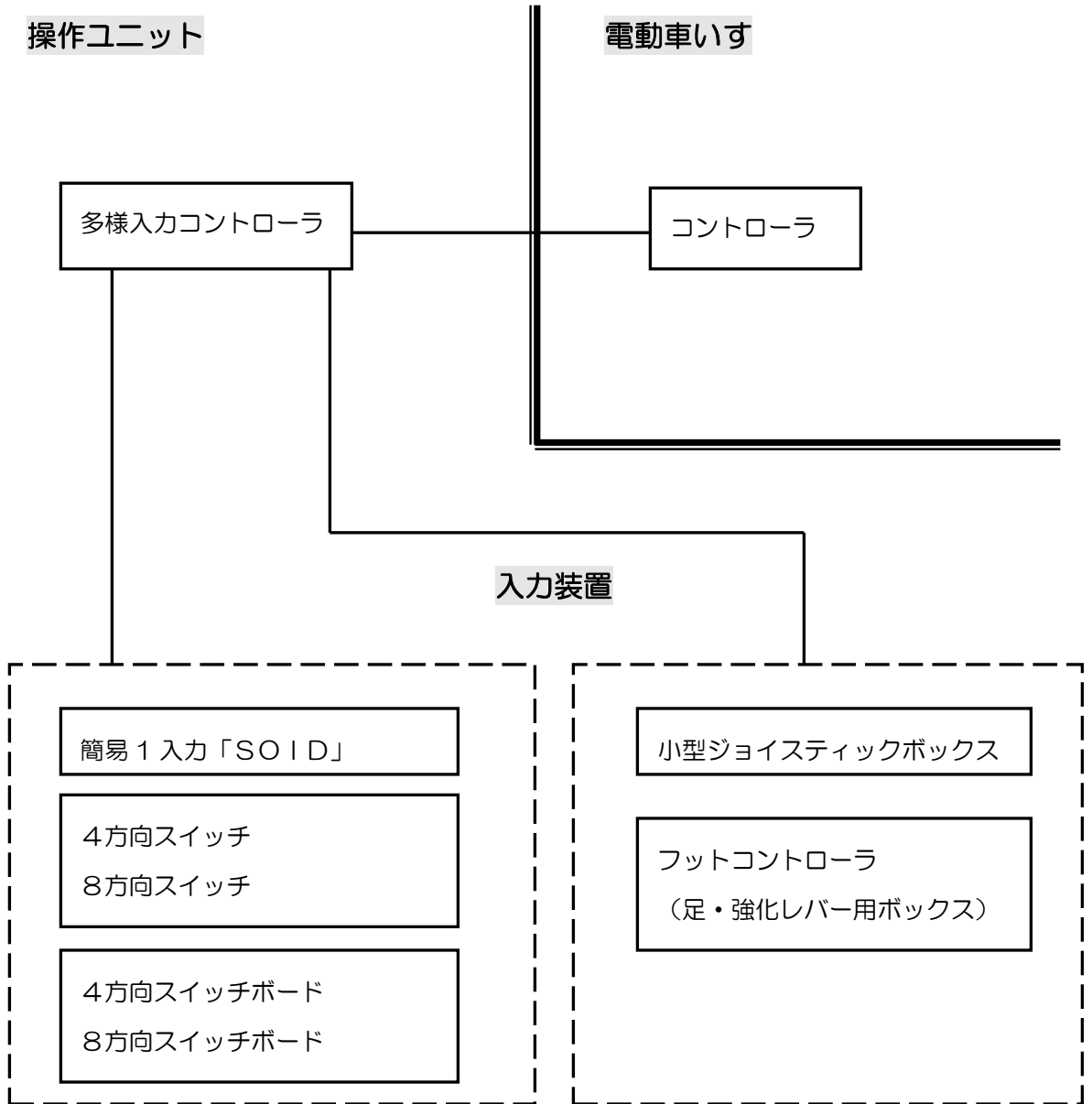
※製作例

4方向・8方向スイッチボード

進みたい方向の操作ボタンを押し続けると、その方向へ電
動車いすが進み、操作ボタンから手を離すと停止します。
スイッチ及びケースの仕様につきましては、別途、打ち合
わせとさせていただきます。



※製作例



※リクライニングスイッチボックスは、簡易1入力や4方向スイッチボード、8方向スイッチボードとの併用はできません。

お問い合わせは



株式会社 今仙技術研究所

本

社 〒509-0109

岐阜県各務原市テクノプラザ3丁目1番8号

電話 (058) 379-2744

FAX (058) 379-2743