

# CarryLoco

いつもの小児用バギーで  
自ら移動する毎日を



CarryLoco紹介動画



CaLo-1 標準価格：498,000円+税  
(小児用バギー、入力装置、テーブル等は別売りです。)



# とは

## 小児用バギー・介助用車いすを載せて、 電動車いすの操作を体感できる移動支援機器です。



CarryLocoユニット



入力装置



小児用バギー



介助ボックス

電源の入り切りや加減速の調整だけでなく、保護者の方が操作の手助けや緊急時の非常停止などもできます。



CarryLoco  
ユニットの幅変更

CarryLocoユニットの幅を変更することによって、1つのCarryLocoユニットで小児用バギー・介助用車いすを入れ替えて使用できます。



後輪駆動



中輪駆動

取り付ける小児用バギーによって中輪駆動と後輪駆動を変えることができます。

# お手持ちの小児用バギーが取り付けできる

便利

取り付けの安全性が確認された小児用バギーをCarryLocoに取り付けて、簡単に電動化することができます。取り付けも簡単なので小児用バギーを入れ替えて、1台のCarryLocoをみんなで使うこともできます。

RV-Pocket II r  
(株式会社きさく工房)



NEXTROLLER EX  
(株式会社ミキ)



PIGLEO2  
(日進医療器株式会社)



※取り付けの安全性が確認された小児用バギーです。

簡単

## 小児用バギーの取り付け・取り外しが簡単

小児用バギーをCarryLocoに載せてベルトで締めるだけで完成します。専門の知識も作業用の工具も必要ありません。



## 移動に困らない

移動

CarryLocoユニットを移動するときは、手動でも介助ボックスを操作して電動でも移動できます。また、牽引ロープ(別売り)を使用することで手で引っ張って移動できます。

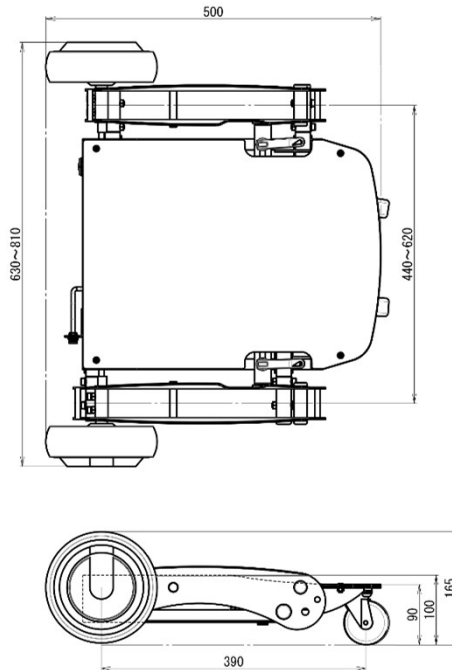


牽引ロープ(別売り)



引っ張って移動できます。

## 外観寸法



	諸元・仕様
全長・全幅・全高	500×630~810×165mm
重量	21kg (介助ボックスを含む)
対象者目安 身長/体重	取り付け小児用バギーに寄る/80kgまで (小児用バギー・積載物を含む)
使用環境	屋内※平坦な場所
走行時間	2.5時間
充電時間	0~7時間
充電器	100-240VAC 60/50Hz DC 29.2V 出力1A
段差乗り越え高さ：前進時	12mm
バッテリー	鉛蓄電池 12V 7.0Ah×2
駆動モータ	60W DC24V×2
入力装置 (別売り)	押しボタンスイッチに4方向電子制御方式または ジョイスティックコントロールによる全方向電子制御方式
最高速度	2.5km/h / 3.6km/h ※搭載する小児用バギーによって最高速度が異なります。 ※体重(小児用バギー・積載物を含む)によっては 最高速度以下になる場合があります。

## 安全運転の心得

- ご使用前には、取扱説明書を必ずお読みいただき、ご理解をされた上で安全配慮してご使用ください。
- ご使用の際は保護者の方の目の届く範囲で使用してください。
- 必ず屋内の平坦な場所で使用し、屋外では使用しないでください。
- 電動移動以外の用途には使用しないでください。
- 操作に慣れるまで、広い場所で充分練習してください。
- スマートフォンなどを使用しながらの走行は危険が生じる恐れがあるため、絶対にしないでください。



← 公式Xアカウントはこちらから  
最新情報をチェック！



株式会社 今仙技術研究所



お問い合わせは

〒509-0109 岐阜県各務原市テクノプラザ3丁目1番8号  
TEL (058) 379-2744 FAX (058) 379-2743  
ホームページ <https://www.imasengiken.co.jp>  
Eメールアドレス [loco@imasengiken.co.jp](mailto:loco@imasengiken.co.jp)