

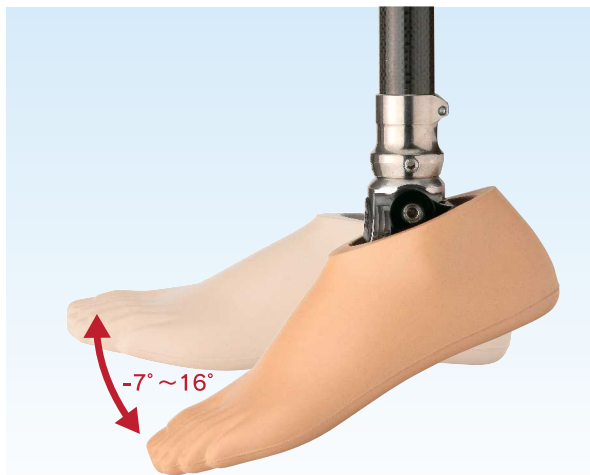
あなたらしい  
ライフスタイルへ

**PA**  
Pitch Adjuster





# Pitch Adjuster 製品特長



※写真は左足用（ボタンは内側）です。

## 便利な調節機能

ボタン操作ひとつでピッチアジャスターの角度が-7度から16度まで7段階で切り替え可能。M1180 J-Foot Lとの組み合わせで踵の高さが0cmから7cmの間で調節可能です。（J-Foot L サイズ24cmの時）

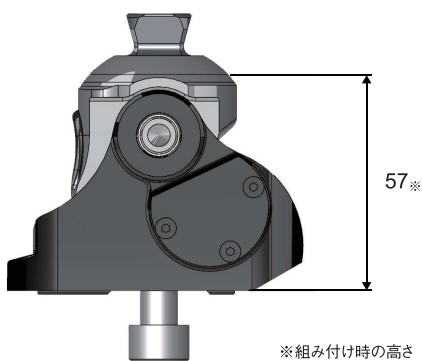
## ボタンの左右を選択できます

ピッチアジャスターとM1180 J-Foot Lの組み合わせにより、ボタンを内側にするか外側にするかを選択できます。また、ボタンの長さを調整することも可能です。※左足用を右足に使用することで、右足の外側にボタンがくることがあります。

## 確実な復元性

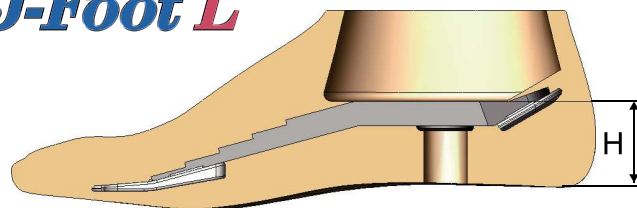
多段階式ロック機構の採用により、元の位置に戻すことが可能です。

**PA**  
Pitch Adjuster



※組み付け時の高さ

**J-Foot L**



サイズ(cm)	22	23	24	25	26
高さH(mm)	30	33	36	38	42
重量*(g)	305	330	365	405	445

踵の高さ：10mm

※重量は標準重量です。同サイズでも多少の差異はあります。

A 1 2 3 4 100 (kg)

**M1085**

Pitch Adjuster  
(ピッチアジャスター)

重量 | 392 g  
材質 | アルミ

完成用部品区分  
● 骨格 足継手 A固定式 (SACH足用) その他

注文番号

**M1085 - L**

左右

L: 左足用  
R: 右足用  
(ボタンは内側です)

A 1 2 3 4 100 (kg)

**M1180**

J-Foot L  
(ジェイフット エル)

サイズ | 22~26 cm  
踵の高さ | 10 mm

完成用部品区分  
● 殻・骨格 義足 足部 A SACH足部 SACH

注文番号

(例) 24cm 左

**M1180 - 4L**

足部サイズ 左右

2: 22 cm L: 左  
3: 23 cm R: 右  
4: 24 cm  
5: 25 cm  
6: 26 cm

**株式会社 今仙技術研究所**

■ お問い合わせ

〒509-0109 岐阜県各務原市テクノプラザ3丁目1番8号  
TEL: 058-379-2713 FAX: 058-379-2712



www.imasengiken.co.jp

● 本カタログの内容は2015年6月現在のものです。 ● 予告なく製品の仕様が変更になることがあります。  
● カタログ写真と実際の製品とは、色などに違いがある場合がありますので、あらかじめご了承ください。